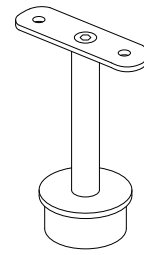
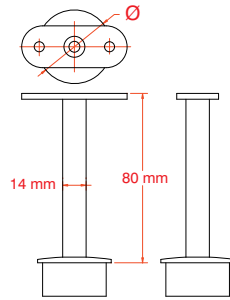


Supporti per tubi / Tube supports / Soportes para tubo

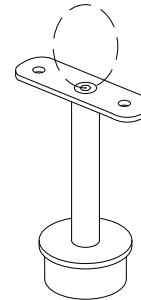
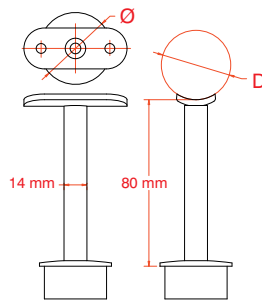
COD. **Ø**

10.001A.04S	33,7 x 2 mm	piatto / flat / pletina
10.001B.04S	42,4 x 2 mm	piatto / flat / pletina
10.001C.04S	42,4 x 2,6 mm	piatto / flat / pletina
10.001D.04S	48,3 x 2 mm	piatto / flat / pletina
10.001E.04S	48,3 x 2,6 mm	piatto / flat / pletina



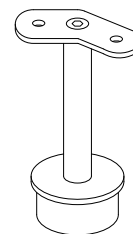
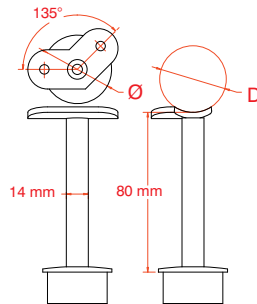
COD. **Ø** **D**

10.010A.04S	33,7 x 2 mm	33,7 mm
10.011B.04S	42,4 x 2 mm	42,4 mm
10.012D.04S	48,3 x 2 mm	48,3 mm
10.013C.04S	42,4 x 2,6 mm	42,4 mm
10.014E.04S	48,3 x 2,6 mm	42,4 mm
10.015E.04S	48,3 x 2,6 mm	48,3 mm



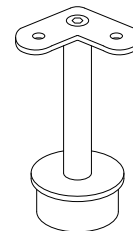
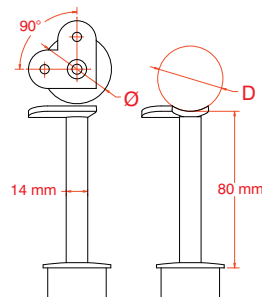
COD. **Ø** **D**

10.030B.04S	42,4 x 2 mm	42,4 mm
10.031D.04S	48,3 x 2 mm	48,3 mm
10.032C.04S	42,4 x 2,6 mm	42,4 mm
10.033E.04S	48,3 x 2,6 mm	42,4 mm
10.034E.04S	48,3 x 2,6 mm	48,3 mm



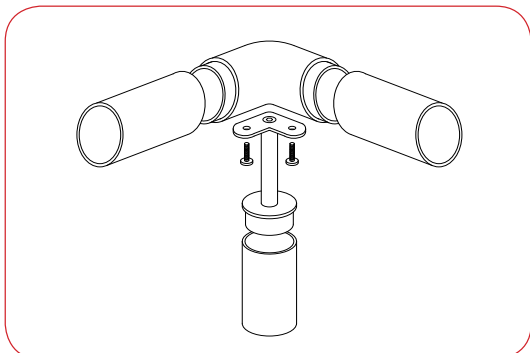
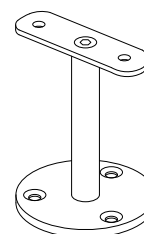
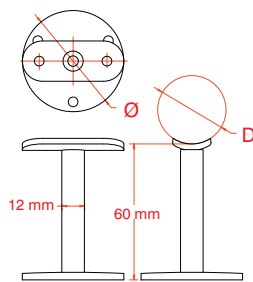
COD. **Ø** **D**

10.040B.04S	42,4 x 2 mm	42,4 mm
10.041D.04S	48,3 x 2 mm	48,3 mm
10.042C.04S	42,4 x 2,6 mm	42,4 mm
10.043E.04S	48,3 x 2,6 mm	42,4 mm
10.044E.04S	48,3 x 2,6 mm	48,3 mm



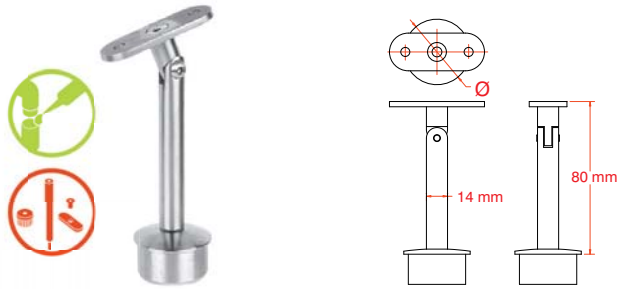
COD. **Ø** **D**

10.050X.04S	58,0 mm	piatto / flat / pletina
10.050A.04S	58,0 mm	33,7 mm
10.050B.04S	58,0 mm	42,4 mm
10.050D.04S	58,0 mm	48,3 mm

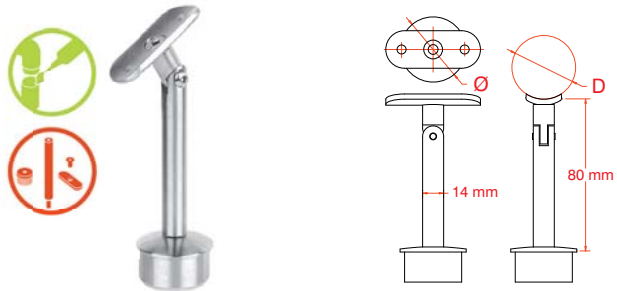


Articoli Non Assemblati / Not Assembled Articles / Se Vende Smontato

Supporti per tubi / Tube supports / Soportes para tubo



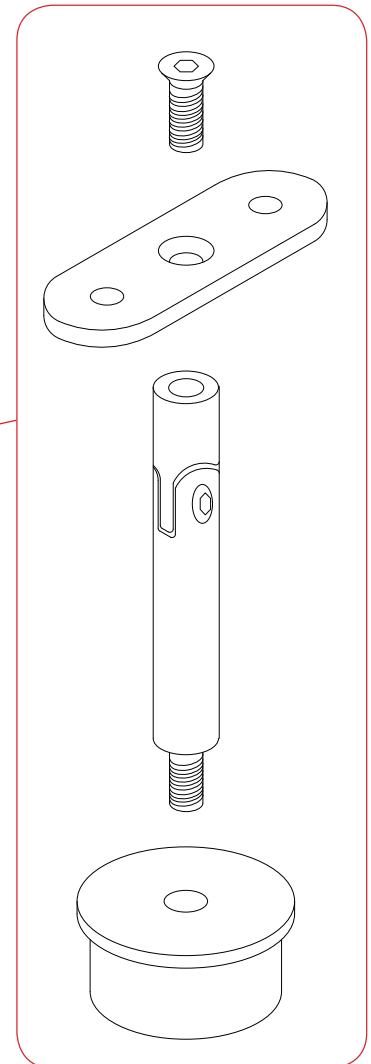
regolabile / adjustable / ajustable



regolabile / adjustable / ajustable

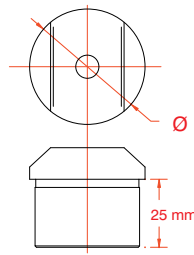
COD.	Ø	
10.060A.04S	33,7 x 2 mm	piatto / flat / pletina
10.060B.04S	42,4 x 2 mm	piatto / flat / pletina
10.060C.04S	42,4 x 2,6 mm	piatto / flat / pletina
10.060D.04S	48,3 x 2 mm	piatto / flat / pletina
10.060E.04S	48,3 x 2,6 mm	piatto / flat / pletina

COD.	Ø	D
10.070A.04S	33,7 x 2 mm	33,7 mm
10.071B.04S	42,4 x 2 mm	42,4 mm
10.072C.04S	42,4 x 2,6 mm	42,4 mm
10.073D.04S	48,3 x 2 mm	48,3 mm
10.074E.04S	48,3 x 2,6 mm	42,4 mm
10.075E.04S	48,3 x 2,6 mm	48,3 mm

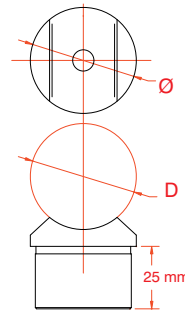


Supporti per tubi / Tube supports / Soportes para tubo

COD.	Ø	
11.001A.04S	33,7 x 2 mm	piatto / flat / pletina
11.001B.04S	42,4 x 2 mm	piatto / flat / pletina
11.001C.04S	42,4 x 2,6 mm	piatto / flat / pletina
11.001D.04S	48,3 x 2 mm	piatto / flat / pletina
11.001E.04S	48,3 x 2,6 mm	piatto / flat / pletina

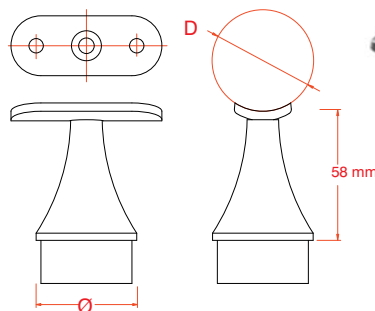


COD.	Ø	D
11.010A.04S	33,7 x 2 mm	33,7 mm
11.011B.04S	42,4 x 2 mm	42,4 mm
11.012C.04S	42,4 x 2,6 mm	42,4 mm
11.013D.04S	48,3 x 2 mm	48,3 mm
11.014E.04S	48,3 x 2,6 mm	42,4 mm
11.015E.04S	48,3 x 2,6 mm	48,3 mm



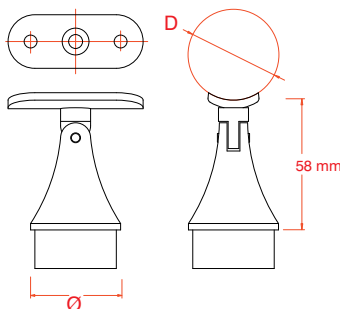
COD.	Ø	D
12.001A.04S	42,4 x 2 mm	33,7 mm
12.001B.04S	42,4 x 2 mm	42,4 mm
12.002A.04S	42,4 x 2,6 mm	33,7 mm
12.002B.04S	42,4 x 2,6 mm	42,4 mm
12.001B.16S	42,4 x 2 mm	42,4 mm
12.002B.16S	42,4 x 2,6 mm	42,4 mm

AISI 316



COD.	Ø	D
12.010A.04S	42,4 x 2 mm	33,7 mm
12.010B.04S	42,4 x 2 mm	42,4 mm
12.011A.04S	42,4 x 2,6 mm	33,7 mm
12.011B.04S	42,4 x 2,6 mm	42,4 mm
12.010B.16S	42,4 x 2 mm	42,4 mm
12.011B.16S	42,4 x 2,6 mm	42,4 mm

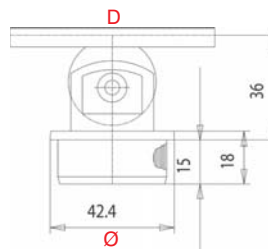
AISI 316



regolabile / adjustable / ajustable



COD.	Ø	Per tubo / For tube / Para tubo D
12.020A.04S	42,4 x 2,6 mm	33,7 mm
12.020B.04S	42,4 x 2,6 mm	42,4 mm
12.020D.04S	42,4 x 2,6 mm	48,3 mm



regolabile / adjustable / ajustable

