

Esempio di applicazione / Application example / Ejemplo de aplicacion



Scale a spirale - montaggio

Sulla base di questo disegno esemplificativo è facilmente riconoscibile la nostra idea di costruzione modulare. Con pochi elementi si può costruire in brevissimo tempo una scala a spirale completa di ringhiera.

Il nostro sistema è compatibile con l'utilizzo di gradini in vari materiali (legno, vetro, pietra o acciaio) per incontrare al meglio il gusto e le necessità di ognuno.

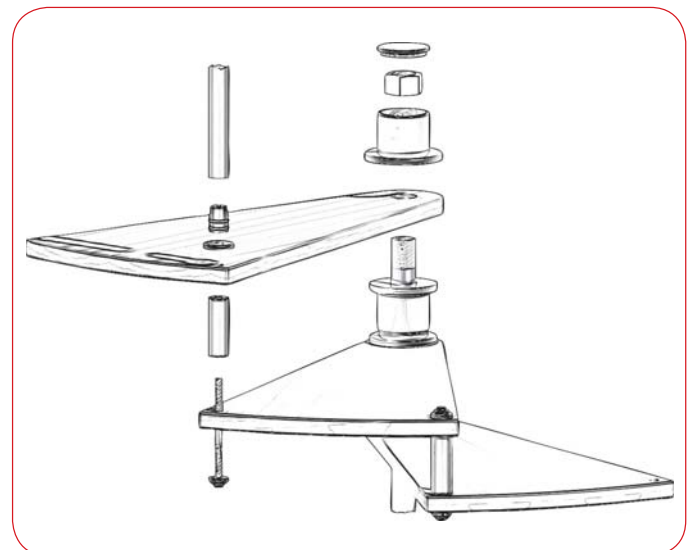
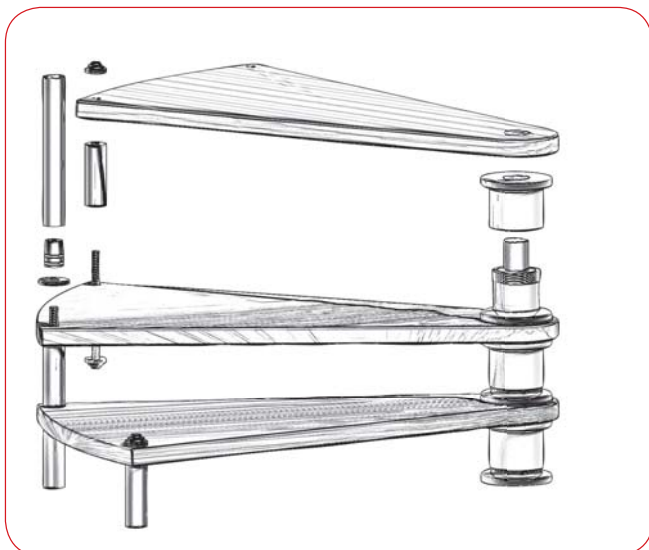
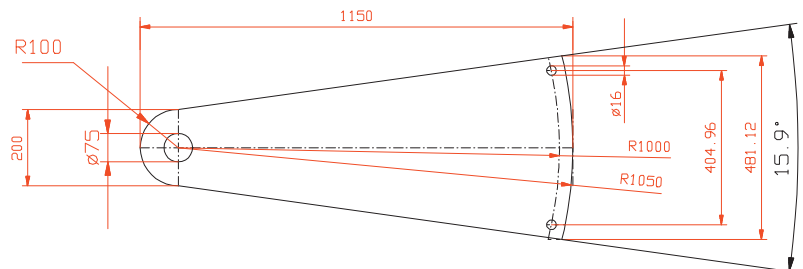
Spiral staircase - assembly

On the basis of this explanatory illustration, our idea of modular construction can easily be recognised. With just a few elements a winding staircase complete with rail can be constructed in a very short time.

Our system is compatible with steps made of various materials (wood, glass, stone or steel) to best satisfy the tastes and requirements of all our customers.

Escaleras en espiral - montaje

Sobre la base de este dibujo esemplificativo es fácilmente reconocible nuestra idea de construcción modular. Con pocos elementos se puede construir en breve tiempo una escalera en espiral completa de barandilla. Nuestro sistema es compatible con el empleo de peldaños de varios materiales, madera, vidrio, piedra o acero, para encontrar de la mejor manera el gusto y las necesidades de cada uno.

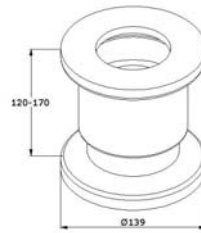


Scale a spirale / Spiral staircase / Escaleras caracol

COD.

31.001X.04S

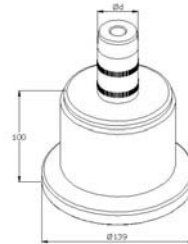
Ø 136 mm - Foro / Hole Ø 72 mm - H 150/120 mm
Elemento centrale regolabile / Adjustable middle spindle
Elemento en el medio, ajustable



COD.

31.010X.04S

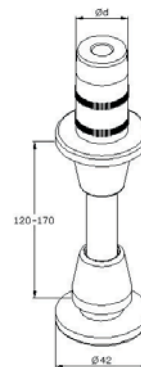
Ø 136 mm - Foro / Hole Ø 72 mm - H 150/120 mm
Piantone terminale / Top end spindle / Planton terminal



COD.

31.020X.04S

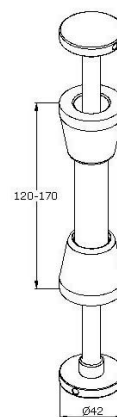
Elemento laterale regolabile per caposaldo
Adjustable lateral element for post
Elemento lateral ajustable por arranque



COD.

31.030X.04S

Elemento laterale regolabile
Adjustable lateral element
Elemento lateral ajustable



COD.

31.040X.04S

Tappo / Plug / Tapon

