

tutte le nostre pinze sono certificate secondo le norme vigenti / Our glass clips are certificated accordingly to the existing regulation / Todas nuestras pinzas estan certificadas por la normativa vigente

Pinze per vetro / Glass clips / Pinzas para sujetar el vidrio

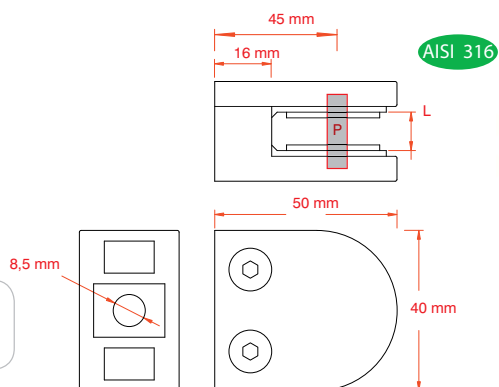
COD. **L**

23.001X.16S piatto / flat / pletina 6 - 8,76 mm

ZAMAK **L**

24.001X.ZZS piatto / flat / pletina 6 - 8,76 mm

Le guarnizioni sono fornite a parte (vedi pag. 47)
Rubber inlays are supplied separately (see at p. 47)
Las guarniciones estan sortidas separadamente (ves pag.47)



COD. **Ø** **L**

23.010A.16S 33,7 mm 6 - 8,76 mm

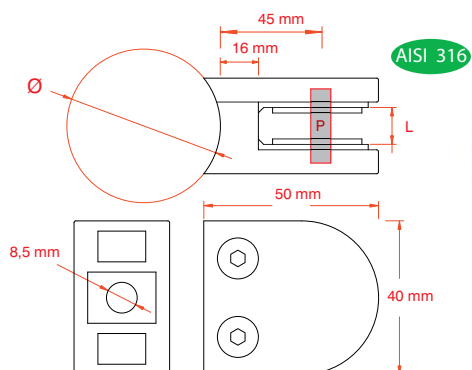
23.010B.16S 42,4 mm 6 - 8,76 mm

ZAMAK **Ø** **L**

24.010A.ZZS 33,7 mm 6 - 8,76 mm

24.010B.ZZS 42,4 mm 6 - 8,76 mm

Le guarnizioni sono fornite a parte (vedi pag. 47)
Rubber inlays are supplied separately (see at p. 47)
Las guarniciones estan sortidas separadamente (ves pag.47)



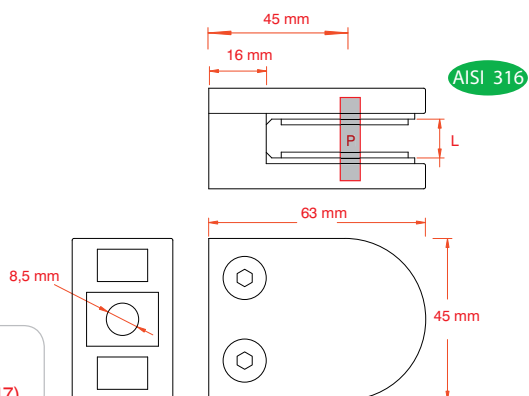
COD. **P** **L**

23.020X.16S piatto / flat / pletina 6 mm 6 - 12,76 mm

ZAMAK **P** **L**

24.020X.ZZS piatto / flat / pletina 6 mm 6 - 10,76 mm

Le guarnizioni sono fornite a parte (vedi pag. 47)
Rubber inlays are supplied separately (see at p. 47)
Las guarniciones estan sortidas separadamente (ves pag.47)



COD. **Ø** **P** **L**

23.030B.16S 42,4 mm 6 mm 6 - 12,76 mm

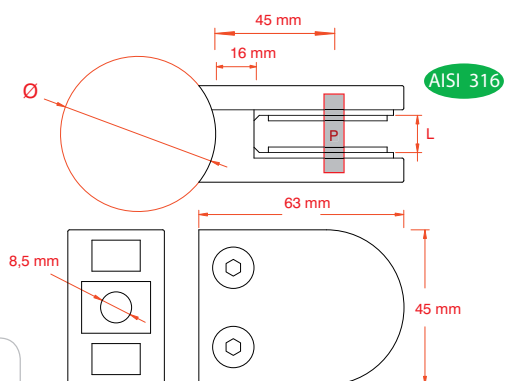
23.030D.16S 48,3 mm 6 mm 6 - 12,76 mm

ZAMAK **Ø** **P** **L**

24.030B.ZZS 42,4 mm 6 mm 6 - 10,76 mm

24.030D.ZZS 48,3 mm 6 mm 6 - 10,76 mm

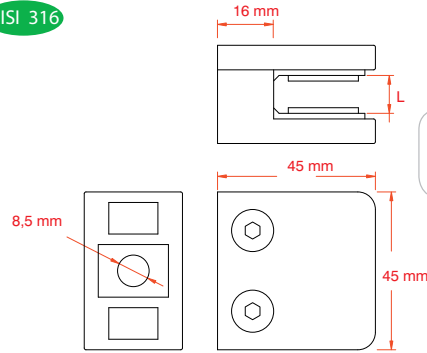
Le guarnizioni sono fornite a parte (vedi pag. 47)
Rubber inlays are supplied separately (see at p. 47)
Las guarniciones estan sortidas separadamente (ves pag.47)



Pinze per vetro / Glass clips / Pinzas para sujetar el vidrio



AISI 316



COD.

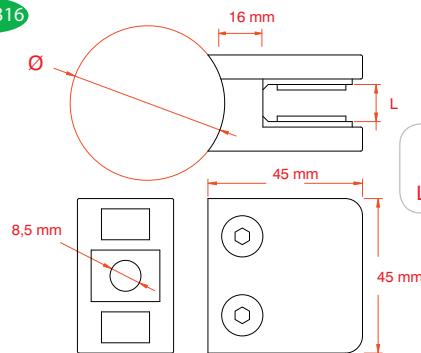
L

23.040X.16S piatto / flat / pletina 6 - 8,76 mm

Le guarnizioni sono fornite a parte (vedi pag. 47)
 Rubber inlays are supplied separately (see at p. 47)
 Las guarniciones estan sortidas separadamente (ves pag.47)



AISI 316



COD.

Ø

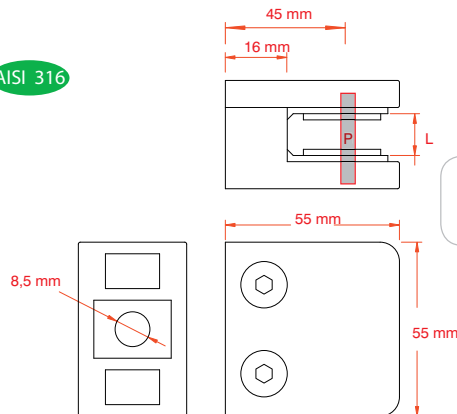
L

23.050A.16S 33,7 mm 6 - 8,76 mm
23.050B.16S 42,4 mm 6 - 8,76 mm

Le guarnizioni sono fornite a parte (vedi pag. 47)
 Rubber inlays are supplied separately (see at p. 47)
 Las guarniciones estan sortidas separadamente (ves pag.47)



AISI 316



COD.

P

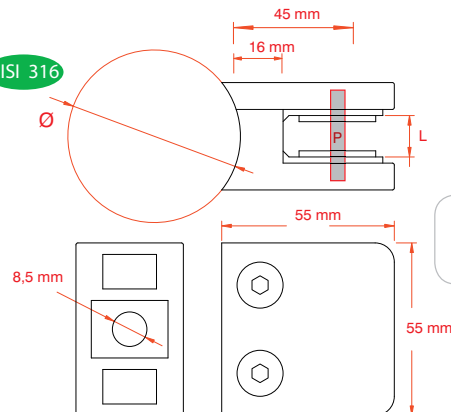
L

23.060X.16S piatto / flat / pletina 6 mm 6 - 12,76 mm

Le guarnizioni sono fornite a parte (vedi pag. 47)
 Rubber inlays are supplied separately (see at p. 47)
 Las guarniciones estan sortidas separadamente (ves pag.47)



AISI 316



COD.

Ø

P

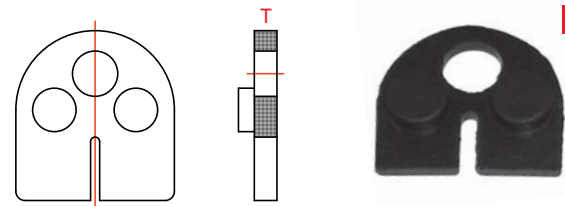
L

23.070B.16S 42,4 mm 6 mm 6 - 12,76 mm
23.070D.16S 48,3 mm 6 mm 6 - 12,76 mm

Le guarnizioni sono fornite a parte (vedi pag. 47)
 Rubber inlays are supplied separately (see at p. 47)
 Las guarniciones estan sortidas separadamente (ves pag.47)

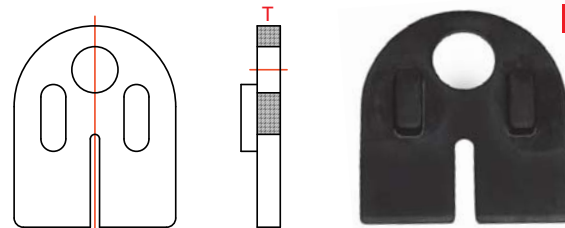
Guarnizioni per pinze / Rubber inlays / Guarnicion para pinzas

COD.		T
25.001R.06	pinza piccola / little clamp / pinza pequeña	6 mm
25.001R.08	pinza piccola / little clamp / pinza pequeña	8 mm
25.100R.06	pinza piccola / little clamp / pinza pequeña	6,76 mm
25.100R.08	pinza piccola / little clamp / pinza pequeña	8,76 mm



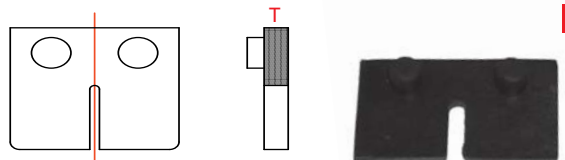
Per pinze / For glass clamps / Para pinzas
dim. 50 x 40 mm

COD.		T
25.020R.06	pinza grande / big clamp / pinza grande	6 mm
25.020R.08	pinza grande / big clamp / pinza grande	8 mm
25.020R.10	pinza grande / big clamp / pinza grande	10 mm
25.020R.12	pinza grande / big clamp / pinza grande	12 mm
25.120R.06	pinza grande / big clamp / pinza grande	6,76 mm
25.120R.08	pinza grande / big clamp / pinza grande	8,76 mm
25.120R.10	pinza grande / big clamp / pinza grande	10,76 mm
25.120R.12	pinza grande / big clamp / pinza grande	12,76 mm



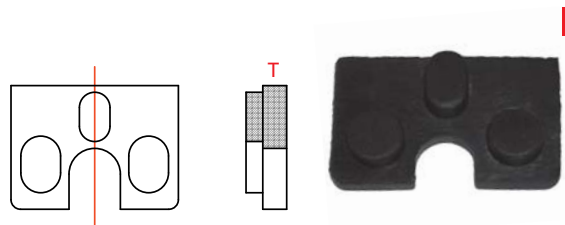
Per pinze / For glass clamps / Para pinzas
dim. 63 x 45 mm

COD.		T
25.040R.06	pinza piccola quadra / little square clamp pinza pequeña cuadra	6 mm
25.040R.08	pinza piccola quadra / little square clamp pinza pequeña cuadra	8 mm
25.140R.06	pinza piccola quadra / little square clamp pinza pequeña cuadra	6,76 mm
25.140R.08	pinza piccola quadra / little square clamp pinza pequeña cuadra	8,76 mm



Per pinze / For glass clamps / Para pinzas
dim. 45 x 45 mm

COD.		T
25.060R.06	pinza grande quadra / big square clamp pinza grande cuadra	6 mm
25.060R.08	pinza grande quadra / big square clamp pinza grande cuadra	8 mm
25.060R.10	pinza grande quadra / big square clamp pinza grande cuadra	10 mm
25.060R.12	pinza grande quadra / big square clamp pinza grande cuadra	12 mm
25.160R.06	pinza grande quadra / big square clamp pinza grande cuadra	6,76 mm
25.160R.08	pinza grande quadra / big square clamp pinza grande cuadra	8,76 mm
25.160R.10	pinza grande quadra / big square clamp pinza grande cuadra	10,76 mm
25.160R.12	pinza grande quadra / big square clamp pinza grande cuadra	12,76 mm



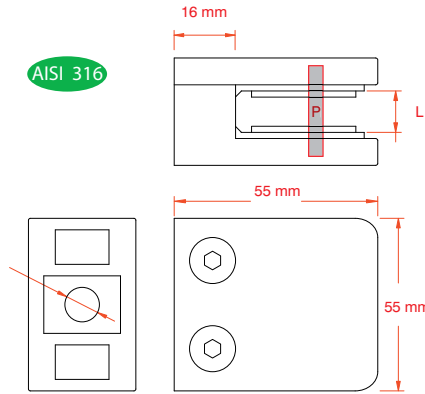
Per pinze / For glass clamps / Para pinzas
dim. 55 x 55 mm



Pinze per vetro / Glass clips / Pinzas para sujetar el vidrio



AISI 316

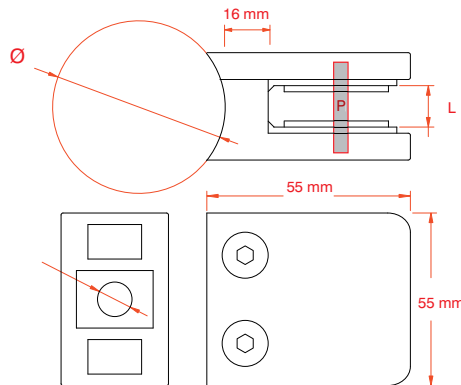


COD.	P	L
23.100X.16S	piatto / flat / pletina	6 mm 10 - 12 mm

Pinze con supporto laterale da posizionare negli angoli del vetro / Clamps with lateral support to put in the corner of the glass / Pinza con soporte lateral que se colocan en las esquinas del vidrio



AISI 316



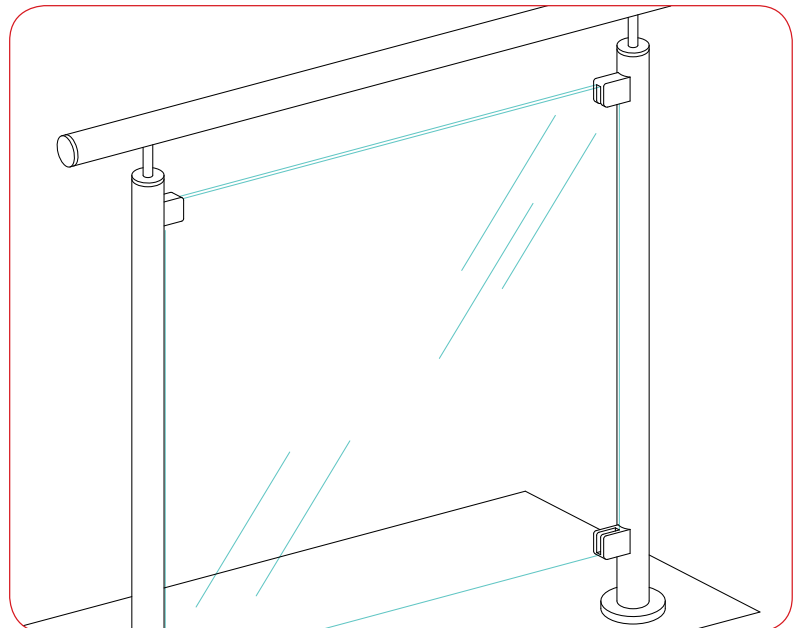
COD.	Ø	P	L
23.100B.16S	42,4 mm	6 mm	10 - 12 mm

Pinze con supporto laterale da posizionare negli angoli del vetro / Clamps with lateral support to put in the corner of the glass / Pinza con soporte lateral que se colocan en las esquinas del vidrio

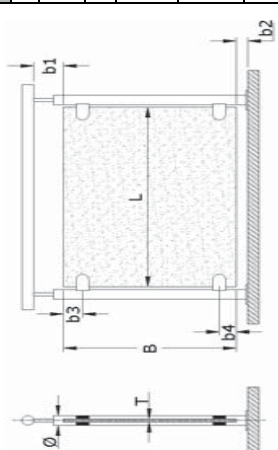







COD.	T
25.200R.10	10 mm
25.200R.12	12 mm

Per pinze / For glass clamps / Para pinzas
dim. 55 x 55 mm



Pinze per vetro - Glass clamps - Pinza para vidrio		MIN (mm)	MAX (mm)
L	Longhezza del vetro - width of glass - longitud del vidrio	500	Vedi tabella - see schedule - ver nota
T	Spessore del vetro - glass thickness - espesor del vidrio	Vedi tabella - see schedule - ver nota	Vedi tabella - see schedule - ver nota
B	Altezza del vetro - height of glass - altura del vidrio	800	1000
b1	Distanza tra vetro e corrimano - distance handrailing-glass - distancia entre vidrio y pasamanos	10	50 senza bordo di protezione - without edge protection - sin borde de protection 100 con bordo di protezione - with edge protection - con borde de protection
b2	Distanza tra vetro e pavimento - distance bottom-glass - distancia entre vidrio y suelo	10	50 senza bordo di protezione - without edge protection - sin borde de protection 100 con bordo di protezione - with edge protection - con borde de protection
b3	Distanza tra bordo del vetro e centro pinza - glass edge above-axle upper glass clamp - distancia entre borde del vidrio y el centro de la pinza	100	
b4	Distanza tra bordo del vetro e centro pinza - glass edge above-axle upper glass clamp - distancia entre borde del vidrio y el centro de la pinza	100	150



CODE CODE CODIGO	Per tubo - for tubes - para tubo	Dimensione vetro glass dimension longitud del vidrio	Spessore vetro - glass thickness - espesor del vidrio
23.001X.165 23.001A.165 23.008.165 24.010A.ZZ5 24.010B.ZZ5	 piatto - fiat - pletina 33.7mm 42.4mm	500-1200 mm	6/8 6.76 / 8.76
23.009X.165 23.009A.165 23.008B.165	 piatto - fiat - pletina 33.7mm 42.4mm	500-1200 mm	6/8 6.76 / 8.76
23.002X.165 23.002A.165 23.009.165 24.030B.ZZ5 24.030D.ZZ5	 piatto - fiat - pletina 42.4mm 48.3mm	500-1500 mm	6/8 / 10 / 12 6.76 / 8.76 / 10.76 / 12.76
23.005X.165 23.005A.165 23.009D.165 23.009F.165	 piatto - fiat - pletina 42.4mm 48.3mm	500-1400 mm	6/8 / 10 / 12 6.76 / 8.76 / 10.76 / 12.76
23.100X.165 23.100B.165	 piatto - fiat - pletina 42.4mm	500-1400 mm	10 / 12 10.76 / 12.76