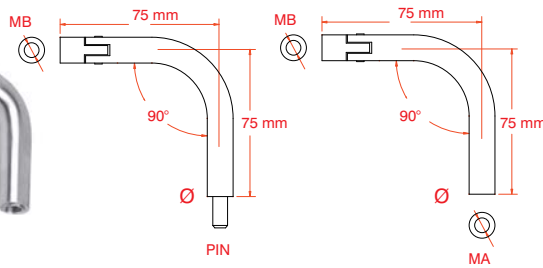


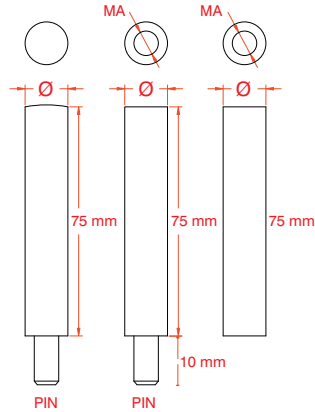
Componenti per supporti / Bracket components / Componentes para soportes



regolabile / adjustable / ajustable



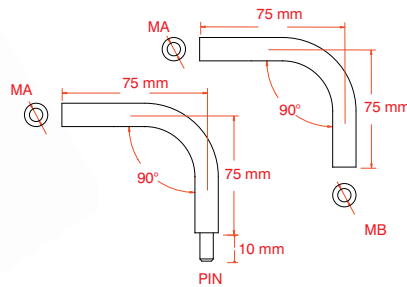
COD.	Ø	MA	MB	PIN
13.001X.04S	12 mm		M6	M8
13.002X.04S	14 mm		M6	M8
13.003X.04S	12 mm	M8	M6	
13.004X.04S	14 mm	M8	M6	



AISI 316

COD.	Ø	MA	MB	PIN
13.010X.04S	12 mm	M6		M8
13.011X.04S	12 mm	flat		M8
13.012X.04S	12 mm	M6	flat	
13.013X.04S	14 mm	M6		M8
13.014X.04S	14 mm	flat		M8
13.015X.04S	14 mm	M6	flat	
13.013X.16S	14 mm	M6		M8

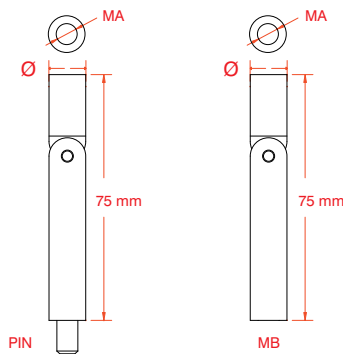
flat = piatto / flat / pletina



COD.	Ø	MA	MB	PIN
13.020X.04S	12 mm	M6		M8
13.021X.04S	12 mm	M6	M8	
13.022X.04S	14 mm	M6		M8
13.023X.04S	14 mm	M6	M8	



regolabile / adjustable / ajustable



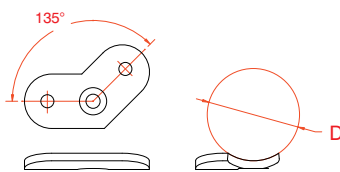
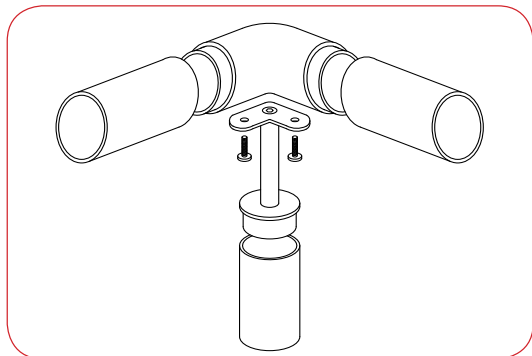
AISI 316

COD.	Ø	MA	MB	PIN
13.030X.04S	12 mm	M6		M8
13.031X.04S	12 mm	M6	M8	
13.032X.04S	14 mm	M6		M8
13.033X.04S	14 mm	M6	M8	
13.032X.16S	14 mm	M6		M8

Componenti per supporti / Bracket components / Componentes para soportes

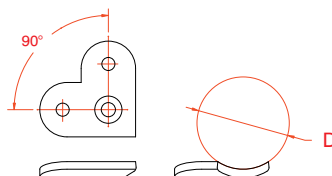
COD. D

14.001A.04S 33,7 mm
 14.001B.04S 42,4 mm
 14.001D.04S 48,3 mm



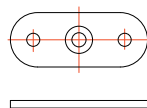
COD. D

14.010A.04S 33,7 mm
 14.010B.04S 42,4 mm
 14.010D.04S 48,3 mm



COD. D

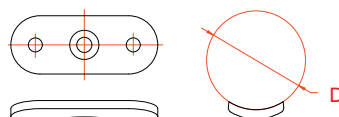
14.020X.04S piatto / flat / pletina
 14.020X.16S piatto / flat / pletina AISI 316



COD. D

14.030A.04S 33,7 mm
 14.030B.04S 42,4 mm
 14.030D.04S 48,3 mm

 14.030A.16S 33,7 mm AISI 316
 14.030B.16S 42,4 mm



COD. ØX

14.040A.04S 33,7 mm
 14.040B.04S 42,4 mm

